

F21075301 **MicroMax750**



- Användarvänlig
- Stabil aluminiumkapsling
- Kompakta inbyggnadsmått
- Insignal 0-10 V
- Kvarstående larm
- CE-godkänd
- Produktgaranti två år

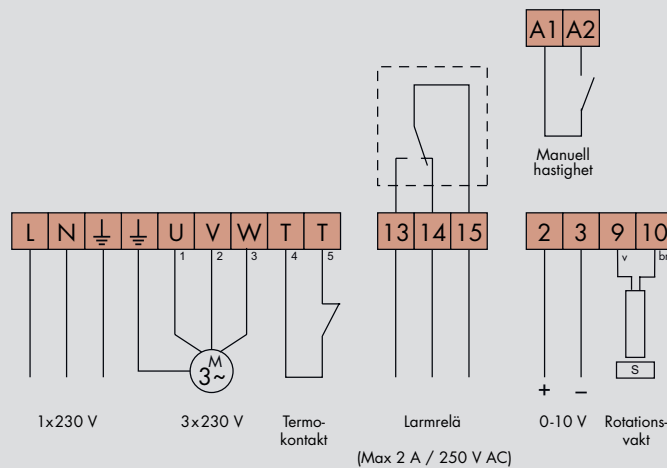
EMC-förskrivningar är tillval

Produktserien MicroMax är styrenheter för roterande värmeväxlare. Styrenheterna kombinerar små dimensioner med stor kapacitet och är mycket enkla att montera och driftsätta.

MicroMax750 är avsedd för rotorerna med diameter upp till 5000 mm med en rotorhastighet på max 12 rpm. Om rotorn kräver högre rotorhastighet bör rotordiametern minska.

Samtliga styrenheter i MicroMax-serien kan ingå som komponent i något av våra populära drivsystem.

INKOPPLINGSSCHEMA



Funktionsbeskrivning

Produktserien MicroMax är en modern styrenhet med specifika tilläggfunktioner för att optimalt styra en roterande värmväxlare.

- Insignal 0–10 V** Värmväxlarens varvtal och därmed dess verkningsgrad regleras steglöst av styrenheten så att rotorns varvtal är proportionellt mot insignalen från reglercentralen. Om insignalen understiger inställt tröskelvärde stannar rotorn.
- Boost** Förstärkning av momentet vid låga varv.
- Tröskelvärde** Inställbart mellan 0-2 V.
- Renblåsningsfunktion** När rotorn stått still i 30 minuter aktiveras renblåsningsfunktionen och rotorn roterar på minvarv i 10 sekunder.
- Rotationsvakt** Rotationsvakten stoppar styrenheten och ger larm om rotorn slutar rotera. Styrenheten löser ut om puls ej erhålles var 5:e minut. Larmet är kvarstående.
- Övriga larm** Styrenheten löser ut och ger larm vid över- eller underspänning, kortslutning eller jordfel samt vid utlöst termokontakt i motorn. Samtliga larm är kvarstående.
- Manuell hastighet** Möjlighet att externt styra maxvarvet.
- Test** DIP-omkopplare för manuell körning på låg- respektive högvarv.

Tekniska data

MicroMax750

Anslutningsspänning	1x230-240 V, +/-15 % 50/60 Hz	Överlast 2 min/30min	5,3 A
Tillförd effekt max	1100 W	Intern säkring **)	6,3 AT
Inström max	5 A	Accelerationstid	(Fast) 30 sek
Inkommande säkring max	10 A	Retardationstid	(Fast) 60 sek
Utgångsspänning *)	3x0-230 V	Omgivningstemperatur, ej kondenserande	-25 - +45 °C
Utfrekvens	5-100 Hz	Skyddsform	IP54
Min. frekvens	(Fast) 5 Hz	Vikt	1,2 kg
Max. frekvens	40-100 Hz	Mått, HxBxD	223x165x60mm
Motoreffekt max	750 W		
Motorström max	3,6 A		

*) Exakt värde kan ej uppnås med ett digitalt mätinstrument

***) Säkringen skyddar både motor och elektronik