

F21037301 **MicroMax370**



- Användarvänlig
- Stabil aluminiumkapsling
- Kompakta inbyggnadsmått
- Insignal 0-10 V
- Kvarstående larm
- CE-godkänd
- Produktgaranti två år

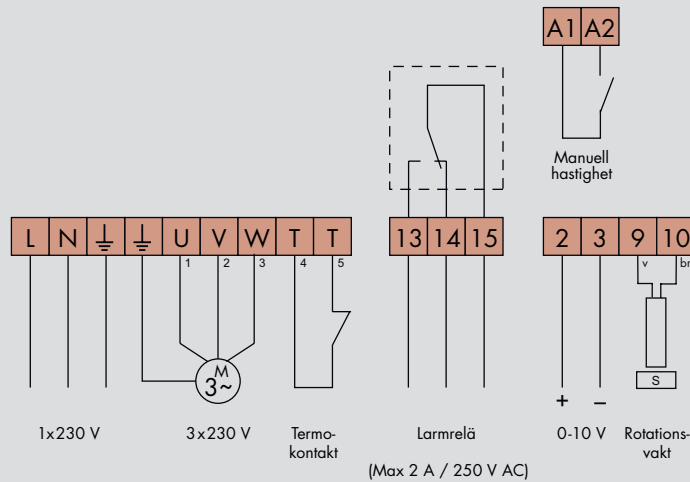
EMC-förskruvningar är tillval

Produktserien MicroMax är styrenheter för roterande värmeväxlare. Styrenheterna kombinerar små dimensioner med stor kapacitet och är mycket enkla att montera och driftsätta.

MicroMax370 är avsedd för rotorerna med diameter upp till 3500 mm med en rotorhastighet på max 12 rpm. Om rotorn kräver högre rotorhastighet bör rotordiametern minska.

Samtliga styrenheter i MicroMax-serien kan ingå som komponent i något av våra populära drivsystem.

INKOPPLINGSSCHEMA



Funktionsbeskrivning

Produktserien MicroMax är en modern styrenhet med specifika tilläggfunktioner för att optimalt styra en roterande värmeväxlare.

Insignal 0–10 V	Värmeväxlarens varvtal och därmed dess verkningsgrad regleras steglöst av styrenheten så att rotorns varvtal är proportionellt mot insignalen från reglercentralen. Om insignalen understiger inställt tröskelvärde stannar rotorn.
Boost	Förstärkning av momentet vid låga varv.
Tröskelvärde	Inställbart mellan 0-2 V.
Renblåsningsfunktion	När rotorn stått still i 30 minuter aktiveras renblåsningsfunktionen och rotorn roterar på minvarv i 10 sekunder.
Rotationsvakt	Rotationsvakten stoppar styrenheten och ger larm om rotorn slutar rotera. Styrenheten löser ut om puls ej erhålles var 5:e minut. Larmet är kvarstående.
Övriga larm	Styrenheten löser ut och ger larm vid över- eller underspänning, kortslutning eller jordfel samt vid utlöst termokontakt i motorn. Samtliga larm är kvarstående.
Manuell hastighet	Möjlighet att externt styra maxvarvet.
Test	DIP-omkopplare för manuell körning på låg- respektive högvarv.

Tekniska data

MicroMax370

Anslutningsspänning	1x230-240 V, +/-15 % 50/60 Hz	Överlast 2 min/30min	3,5 A
Tillförd effekt max	650 W	Intern säkring **)	4 AT
Inström max	2,8 A	Accelerationstid	(Fast) 30 sek
Inkommande säkring max	10 A	Retardationstid	(Fast) 30 sek
Utgångsspänning *)	3x0-230 V	Omgivningstemperatur, ej kondenserande	-25 - +45 °C
Utfrekvens	5-100 Hz	Skyddsform	IP54
Min. frekvens	(Fast) 5 Hz	Vikt	1,1 kg
Max. frekvens	40-100 Hz	Mått, HxBxD	198x165x60 mm
Motoreffekt max	370 W		
Motorström max	1,9 A		

*) Exakt värde kan ej uppnås med ett digitalt mätinstrument
 **) Säkringen skyddar både motor och elektronik