

F21009301 **MicroMax**



- Användarvänlig
- Stabil aluminiumkapsling
- Kompakta inbyggnadsmått
- Insignal 0-10 V
- Kvarstående larm
- CE-godkänd
- Produktgaranti två år

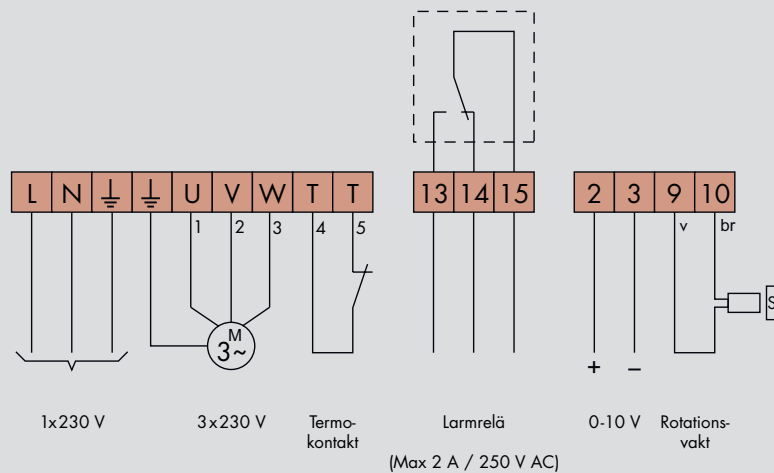
EMC-förskruvningar är tillval

Produktserien MicroMax är styrenheter för roterande värmeväxlare. Styrenheterna kombinerar små dimensioner med stor kapacitet och är mycket enkla att montera och driftsätta.

MicroMax är avsedd för rotorerna med diameter upp till 1500 mm med en rotorhastighet på max 12 rpm. Om rotorn kräver högre rotorhastighet bör rotordiametern minskas.

Samtliga styrenheter i MicroMax-serien kan ingå som komponent i något av våra populära drivsystem.

INKOPPLINGSSCHEMA



Funktionsbeskrivning

Produktserien MicroMax är moderna styrenheter med specifika tilläggfunktioner för att optimalt styra en roterande värmväxlare.

- Insignal 0–10 V** Värmväxlarens varvtal och därmed dess verkningsgrad regleras steglöst av styrenheten så att rotorns varvtal är proportionellt mot insignalen från reglercentralen. Om insignalen understiger inställt tröskelvärde stannar rotorn.
- Boost** Förstärkning av momentet vid låga varv.
- Tröskelvärde** Inställbart mellan 0-2 V.
- Renblåsningsfunktion** När rotorn stått still i 30 minuter aktiveras renblåsningsfunktionen och rotorn roterar på minvarv i 10 sekunder.
- Rotationsvakt** Rotationsvakten stoppar styrenheten och ger larm om rotorn slutar rotera. Styrenheten löser ut om puls ej erhålles var 5:e minut. Larmet är kvarstående.
- Övriga larm** Styrenheten löser ut och ger larm vid över- eller underspänning, kortslutning eller jordfel samt vid utlöst termokontakt i motorn. Samtliga larm är kvarstående.
- Test** DIP-omkopplare för manuell körning på låg- respektive högvarv.

Tekniska data

MicroMax

Anslutningsspänning	1x230-240 V, +/-15 % 50/60 Hz	Överlast 2 min/30min	1,3 A
Tillförd effekt max	210 W	Intern säkring **)	2 AT
Inström max	0,9 A	Accelerationstid	(Fast) 30 sek
Inkommande säkring max	10 A	Retardationstid	(Fast) 30 sek
Utgångsspänning *)	3x0-230 V	Omgivningstemperatur, ej kondenserande	-25 - +45 °C
Utfrekvens	5-100 Hz	Skyddsform	IP54
Min. frekvens	(Fast) 5 Hz	Vikt	0,9 kg
Max. frekvens	40-100 Hz	Mått, HxBxD	158x165x60mm
Motoreffekt max	90 W	*) Exakt värde kan ej uppnås med ett digitalt mätinstrument	
Motorström max	0,7 A	**) Säkringen skyddar både motor och elektronik	