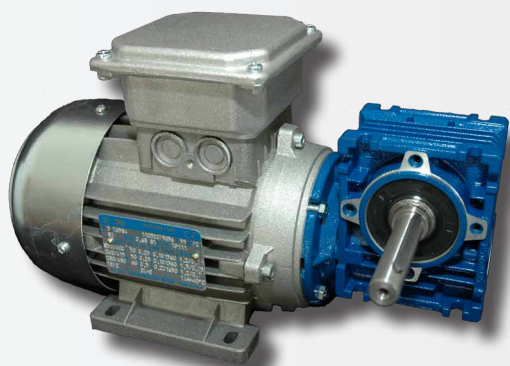


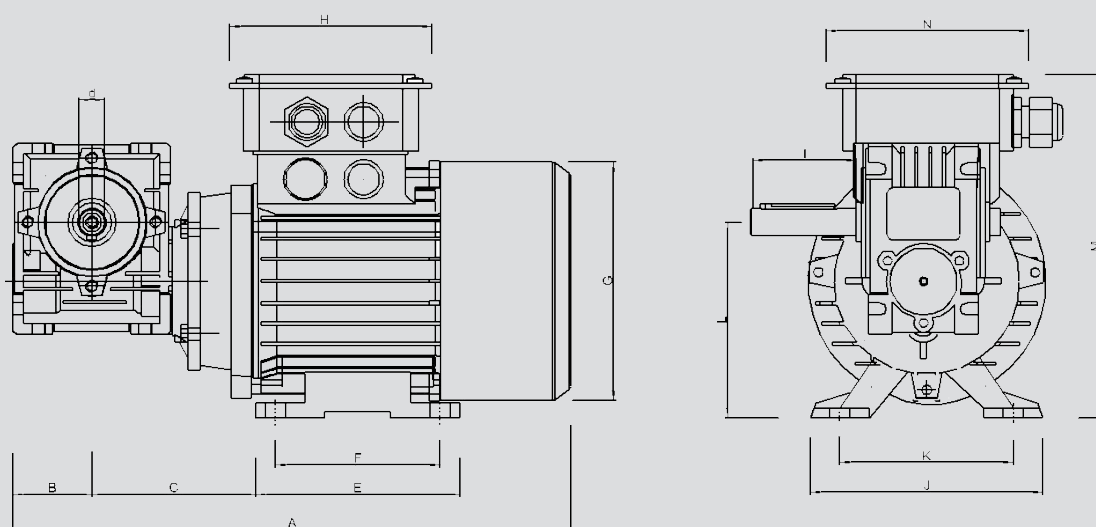
Snäckväxelmotor IE3 3x230/400 V, 50 Hz

F22750204

750/200



- Anpassad för varvtalsreglering
- Aluminiumhölje för bättre värmeavledning
- Inbyggd termokontakt, utdragen till plint
- Kompakta inbyggnadsmått enligt IEC-standard
- Förlängd utgående axel
- Produktgaranti två år



Byggmått (mm)

MOTOR	A	B	C	d	E	F	G	H	I	J	K	L	M	N
750/200	380	60	115	25	125	100	156	115	89	154	125	127	202	115

Tekniska data vid 50 Hz

Drivmotor	750/200
Effektivitetsklass	IE3
Antal poler	4
Märkeffekt	750 W
Märkström 230/400 V	3,3/1,9 A
Anslutningsspänning	3x230/400 V
Märkvarvtal utgående växel	200 rpm
Omgivningstemperatur	-15 - +40 °C
Maximal drifttemperatur	<+40 °C
Märkmoment utgående växel	26,1 Nm
Utväxling	1:7
Skyddsform	IP55
Vikt	13,9 kg

Max rotordiameter vid rotorvarvtal 12 rpm

Drivmotor	750/200
Rotordiameter	5000 mm

Övriga data

För drift med våra styrenheter skall motorn vara D-kopplad (3 x 230 V).