

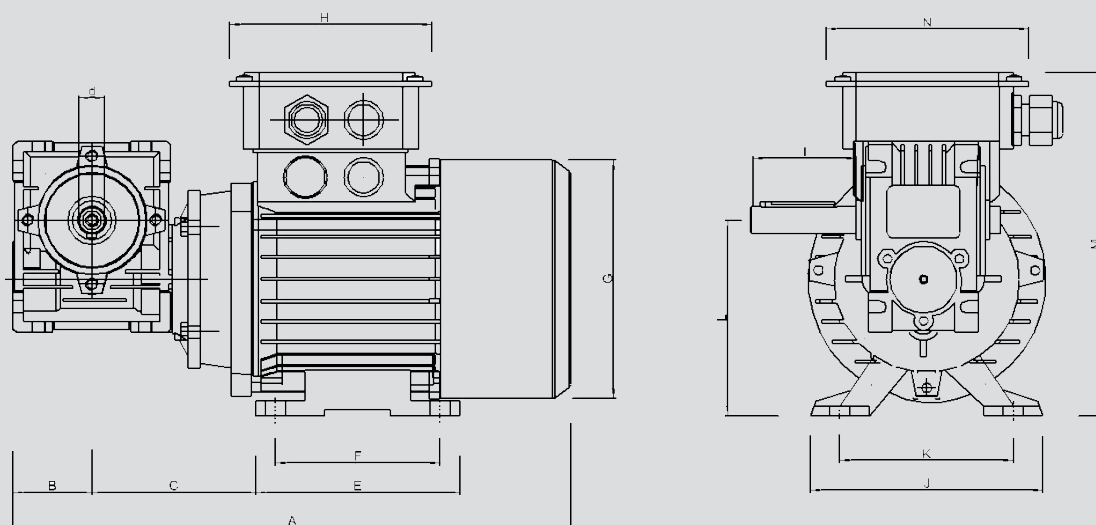
## Snäckväxelmotor IE2 3x230/400 V, 50 Hz

F22370141

370/140



- Anpassad för varvtalsreglering
- Aluminiumhölje för bättre värmeavledning
- Inbyggd termokontakt, utdragen till plint
- Kompakta inbyggnadsmått enligt IEC-standard
- Förlängd utgående axel
- Produktgaranti två år



## Byggmått (mm)

MOTOR	A	B	C	d	E	F	G	H	I	J	K	L	M	N
370/140	340	50	105	18	108	90	137	101	70	136	112	111	182	101

## Tekniska data vid 50 Hz

Drivmotor	370/140
Effektivitetsklass	IE2
Antal poler	4
Märkeffekt	370 W
Märkström 230/400 V	1,8/1,05 A
Anslutningsspänning	3x230/400 V
Märkvarvtal utgående växel	140 rpm
Omgivningstemperatur	-15 - +40 °C
Maximal drifttemperatur	<+40 °C
Märkmoment utgående växel	17,4 Nm
Utväxling	1:10
Skyddsform	IP55
Vikt	8,4 kg

## Max rotordiameter vid rotorvarvtal 12 rpm

Drivmotor	370/140
Rotordiameter	3500 mm

## Övriga data

För drift med våra styrenheter skall motorn vara D-kopplad (3 x 230 V).