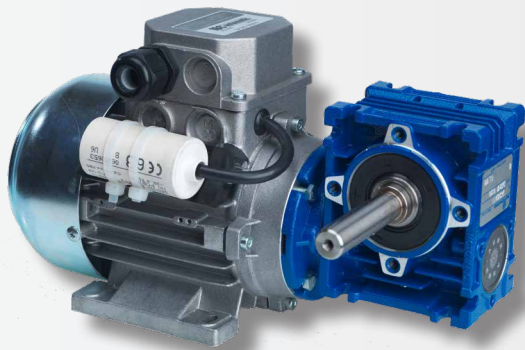


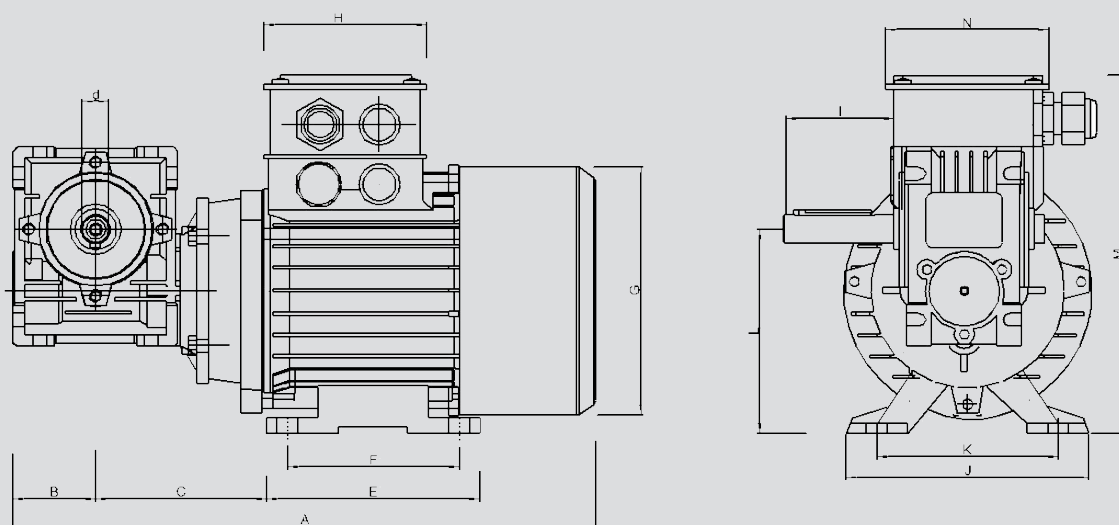
Snäckväxelmotor 1x230 V, 50 Hz

F22180141 *) 180/140

*) Vid drift med MicroStart måste kontaktor användas



- Anpassad för on/off drift alternativt via MicroStart
- Aluminiumhölje för bättre värmeavledning
- Inbyggd termokontakt, utdragen till plint
- Kompakta inbyggnadsmått enligt IEC-standard
- Förlängd utgående axel
- Produktgaranti två år



Byggmått (mm)

MOTOR	A	B	C	d	E	F	G	H	I	J	K	L	M	N
180/140	286	40	103	14	105	81	122	75	61	120	100	93	163	75

Tekniska data vid 50 Hz

Drivmotor	180/140
Märkeffekt	180 W
Märkström vid 230 V	1,6 A
Märkvarvtal	140 rpm
Utväxling	1:10
Märkmoment	8,2 Nm
Skyddsform	IP55
Anslutningsspänning	1x230 V
Vikt	5,2 kg
Motorkondensator	10,0 µF

Max rotordiameter vid rotorvarvtal 12 rpm

Drivmotor	180/140
Rotordiameter	2500 mm