

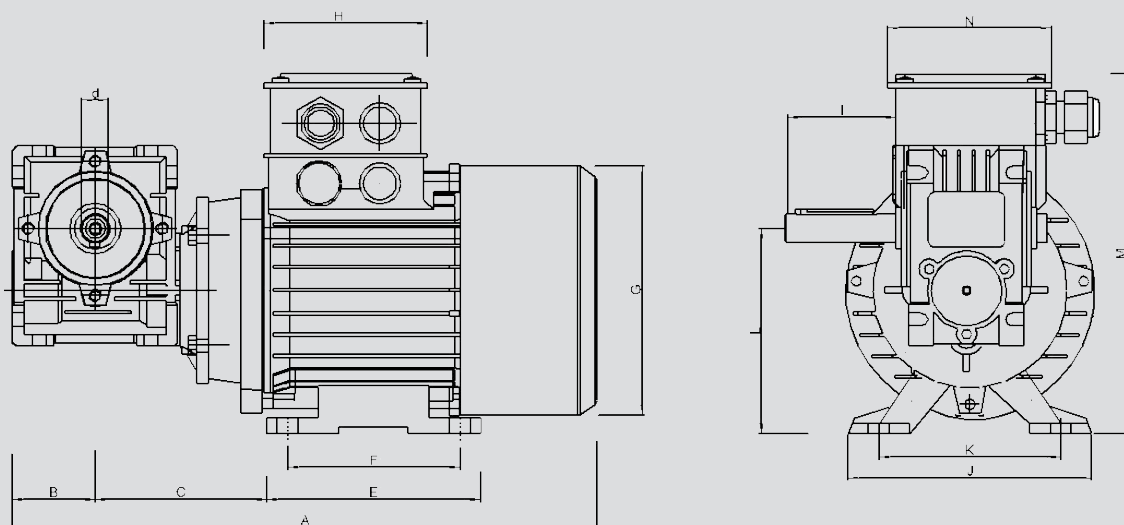
Snäckväxelmotor 1x230 V, 50 Hz

F22090141

90/140



- Anpassad för on/off drift alternativt via MicroStart
- Aluminiumhölje för bättre värmeavledning
- Inbyggd termokontakt, utdragen till plint
- Kompakta inbyggnadsmått enligt IEC-standard
- Förlängd utgående axel
- Produktgaranti två år



Byggmått (mm)

MOTOR	A	B	C	d	E	F	G	H	I	J	K	L	M	N
90/140	262	40	90	14	91	71	110	75	61	108	91	86	150	75

Tekniska data vid 50 Hz

Drivmotor	90/140
Märkeffekt	90 W
Märkström vid 230 V	0,9 A
Märkvarvtal	140 rpm
Utväxling	1:10
Märkmoment	4,1 Nm
Skyddsform	IP55
Anslutningsspänning	1x230 V
Vikt	4,3 kg
Motorkondensator	6,3 μ F

Max rotordiameter vid rotorvarvtal 12 rpm

Drivmotor	90/140
Rotordiameter	1500 mm