

# Kuggväxelmotor med tachoåterkoppling

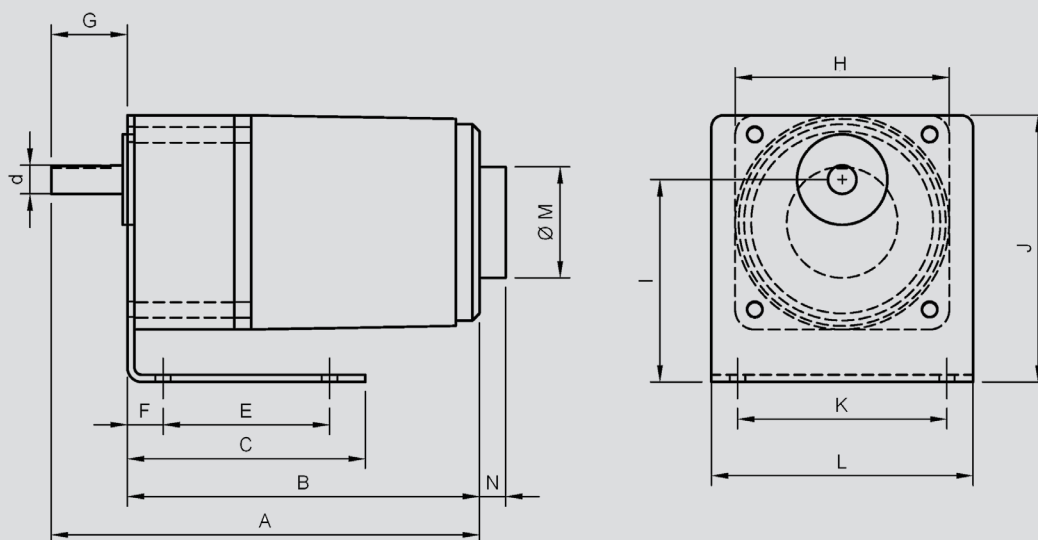
## 1x230 V, 50 Hz

F22040101

40/100



- Anpassad för spänningsreglering
- Inbyggd termokontakt, ej utdragen till plint
- Kompakta inbyggnadsmått
- Produktgaranti två år



## Byggmått (mm)

| MOTOR  | A   | B   | C   | d  | E  | F  | G  | H  | I  | J   | K  | L   | M  | N  |
|--------|-----|-----|-----|----|----|----|----|----|----|-----|----|-----|----|----|
| 40/100 | 180 | 150 | 100 | 12 | 80 | 15 | 32 | 90 | 85 | 110 | 88 | 110 | 47 | 11 |

## Tekniska data vid 50 Hz

| Drivmotor           | 40/100      |
|---------------------|-------------|
| Märkeffekt          | 40 W        |
| Märkström vid 230 V | 0,49 A      |
| Märkvarvtal         | 100 rpm     |
| Utväxling           | 1:12,5      |
| Märkmoment          | 4 Nm        |
| Skyddsform          | IP20        |
| Anslutningsspänning | 1x230 V     |
| Vikt                | 3,7 kg      |
| Motorkondensator    | 2,0 $\mu$ F |

## Max rotordiameter vid rotorvarvtal 12 rpm

| Drivmotor     | 40/100  |
|---------------|---------|
| Rotordiameter | 1050 mm |

## Övriga data

Tachoåterkopplingen är 0-24 V DC.