

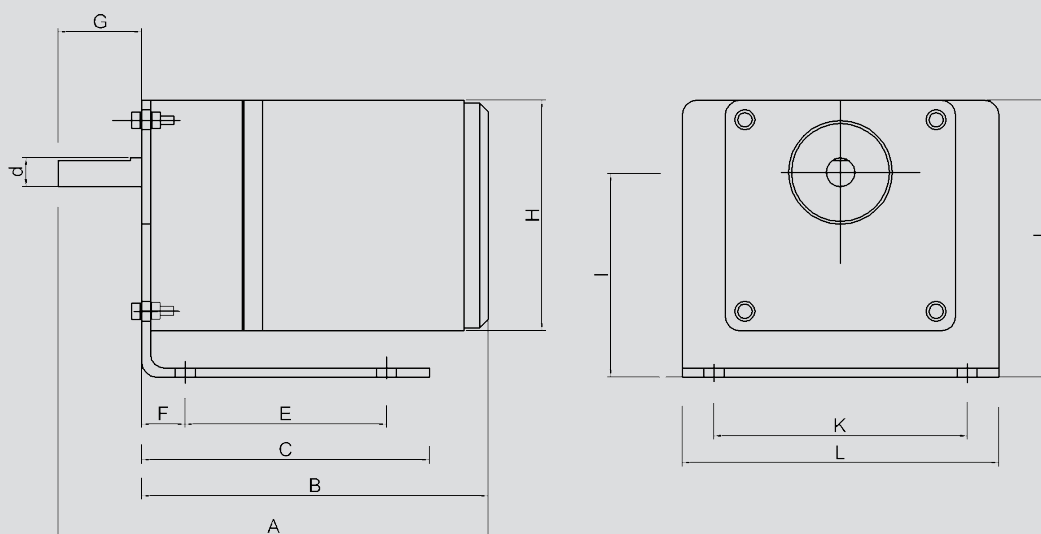
Kuggväxelmotor 1x230 V, 50 Hz

F22040100

40/100



- Anpassad för on/off drift alternativt via MicroStart
- Inbyggd termokontakt, ej utdragen till plint
- Kompakta inbyggnadsmått
- Produktgaranti två år



Byggmått (mm)

MOTOR	A	B	C	d	E	F	G	H	I	J	K	L
40/100	180	150	100	12	60	15	30	87	80	112	88	110

Tekniska data vid 50 Hz

Drivmotor	40/100
Märkeffekt	40 W
Märkström vid 230 V	0,39 A
Märkvarvtal	100 rpm
Utväxling	1:12,5
Märkmoment	2,8 Nm
Skyddsform	IP23
Anslutningsspänning	1x230 V
Vikt	3,6 kg
Motorkondensator	2,0 µF

Max rotordiameter vid rotorvarvtal 12 rpm

Drivmotor	40/100
Rotordiameter	1050 mm