

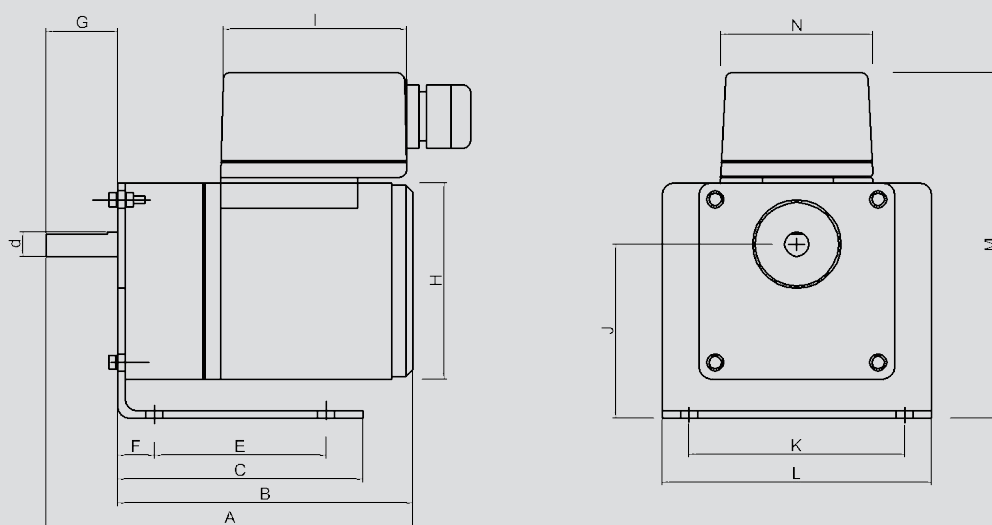
# Kuggväxelmotor 3x230 V, 50 Hz

F22040075F

40/75F



- Anpassad för varvtalsreglering
- Inbyggd termokontakt, utdragen till plint
- Kompakta inbyggnadsmått
- 40/75F har förstärkt växellåda
- Motorlängden för 40/75F är kritisk för rotorerna med bredd 200 mm
- Produktgaranti två år



## Byggmått (mm)

MOTOR	A	B	C	d	E	F	G	H	I	J	K	L	M	N
40/75F	215	185	100	15	70	15	30	87	76	85	88	110	160	62

## Tekniska data vid 50 Hz

Drivmotor	40/75F
Märkeffekt	40 W
Märkström vid 230 V	0,39 A
Märkvarvtal	75 rpm
Utväxling	1:18
Märkmoment	3,7 Nm
Skyddsform	IP54
Anslutningsspänning	3x230 V
Vikt inklusive motorkonsol	4,5 kg

## Max rotordiameter vid rotorvarvtal 12 rpm

Drivmotor	40/75F
Rotordiameter	1400 mm