

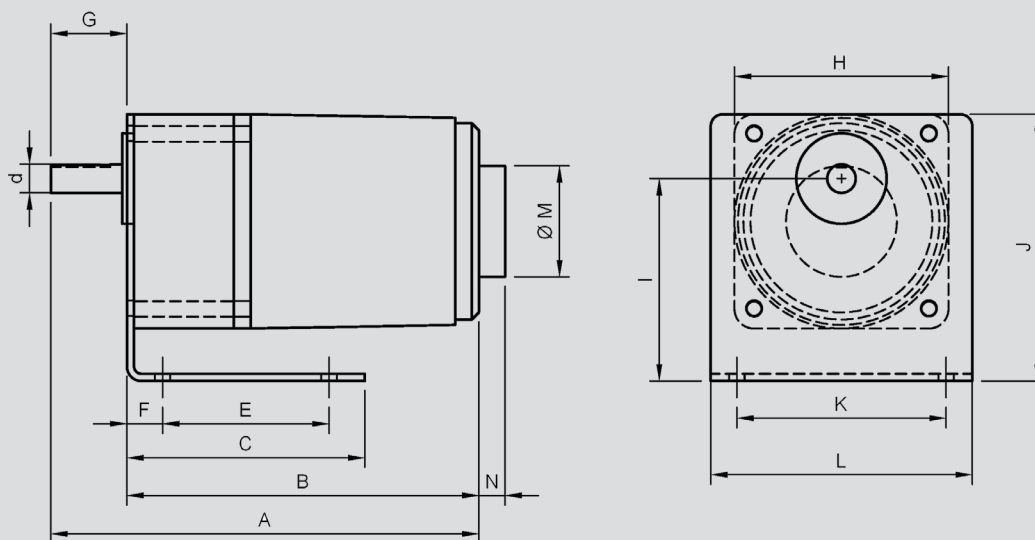
Kuggväxelmotor med tachoåterkoppling 1x230 V, 50 Hz

F22025100

25/100



- Anpassad för spänningsreglering
- Inbyggd termokontakt, ej utdragen till plint
- Kompakta inbyggnadsmått
- Produktgaranti två år



Byggmått (mm)

MOTOR	A	B	C	d	E	F	G	H	I	J	K	L	M	N
25/100	150	120	100	10	80	15	32	80	70	96	88	110	47	11

Tekniska data vid 50 Hz

Drivmotor	25/100
Märkeffekt	25 W
Märkström vid 230 V	0,3 A
Märkvarvtal	100 rpm
Utväxling	1:12,5
Märkmoment	1,7 Nm
Skyddsform	IP20
Anslutningsspänning	1x230 V
Vikt	2,5 kg
Motorkondensator	1,2 uF

Max rotordiameter vid rotorvarvtal 12 rpm

Drivmotor	25/100
Rotordiameter	800 mm

Övriga data

Tachoåterkopplingen är 0-24 V DC.