



## VEJLEDNING



EMC-forskrninger er tilvalg

STYREENHED TIL Roterende VARMEVEKSLER

# MicroMax750

Artikel nr. F21075301

*Med justerbar boost-funktion og tærskelværdi*

**IBC**control



## INDHOLDSFORTEGNELSE

Installationsanvisning	2
Montering	2
Sikkerhedsanvisning	3
Producenterklæring	
Overensstemmelseserklæring	4
Funktionsbeskrivelse	5
Tekniske data	6
Funktioner	6
- DIP-omskiftere	7
- Driftsindikeringer	7
- Alarm	8-9
- Indstillinger via potentiometer	9
- Nulstilling	9
Installationsdiagram	10
Installationer	10
Kontrol inden der sættes spænding på styreenheden	11
Idriftsættelse af udstyret	11
EMC-installation	12
EMC-forskruning	12
Egne noter	13

## INSTALLATIONSANVISNING

Advarselsindikation



Styreenheden må kun anvendes i perfekt teknisk tilstand. Skade, der kan påvirke sikkerheden, skal omgående udbedres.

Vedligeholdelse/  
Reparation

Styreenhedens funktion bør kontrolleres regelmæssigt. Fejlfinding og reparation må kun udføres af uddannet personale. Den foreskrevne elektriske beskyttelse skal være overholdt.

Bortskaffelse og  
genbrug

Følg venligst nedenstående råd ved udskiftning af komponenter eller når styreenheden i sin helhed skal udskiftes. Målet bør altid være et så maksimalt genbrug af råmaterialer som muligt med mindst mulig miljøpåvirkning. Smid aldrig elektriske komponenter eller elektronikskrot ud i skraldespanden, anvend altid dertil indrettede genbrugspladser. Udfør bortskaffelsen så miljøvenligt som teknikken til miljøbeskyttelse og genbrug muliggør.

## MONTERING



## SIKKERHEDSANVISNING

I denne beskrivelse vil følgende symboler og henvisninger anvendes. Disse vigtige vejledninger gælder personlig beskyttelse og teknisk sikkerhed ved drift.



”Sikkerhedsanvisning” står for instruktioner, som er til netop for at undgå risiko for skade på mennesker og for at forebygge skade på udstyr.



Livsfare! Elektrisk strøm på elektriske komponenter!  
Bemærk: Afbryd hovedstrømmen inden fjernelse af låget.

Berør aldrig elektriske komponenter eller kontakter når hovedstrømmen er slået til. Risiko for elektrisk stød med sundhedsfare eller dødsfald som resultat.

Tilsluttede terminaler er stadigvæk spændingsførende selvom hovedstrømmen er afbrudt.

## PRODUCENTERKLÆRING OVERENSSTEMMELSESERKLÆRING

<b>Producent</b>	IBC control AB Brännerigatan 5 A SE-263 37 Höganäs Sverige Tlf: +46 42 33 00 10
<b>Produkt</b>	Styreenhed til roterende varmeveksler
<b>Typebetegnelse</b>	MicroMax750
<b>Gældende EU-direktiver</b>	EMC Directive 2014/30/EU Low Voltage Directive 2014/35/EU RoHS Directive 2011/65/EU including Delegated Directive EU2015/863
<b>Gældende UK-direktiver</b>	The Electromagnetic Compatibility Regulations 2016 The Electrical Equipment (Safety) Regulations 2016 The Restriction of the Use of Certain Hazardous Substances in Electrical and Electronic Equipment Regulations 2012
<b>Harmoniserende standarder for EU/UK-direktiver</b>	BS EN 61800-3:2004/A1:2012 - Emission kategori C1, Immunitet second environment BS EN 61800-5-1:2007/A1:2017 - The control unit is intended for installation in environments with a pollution rating of 2 (Pollution degree 2)

Denne erklæring udstedes på fabrikantens ansvar

Höganäs 2021-09-01

IBC control AB



Christer Persson

VD



## FUNKTIONSBESKRIVELSE

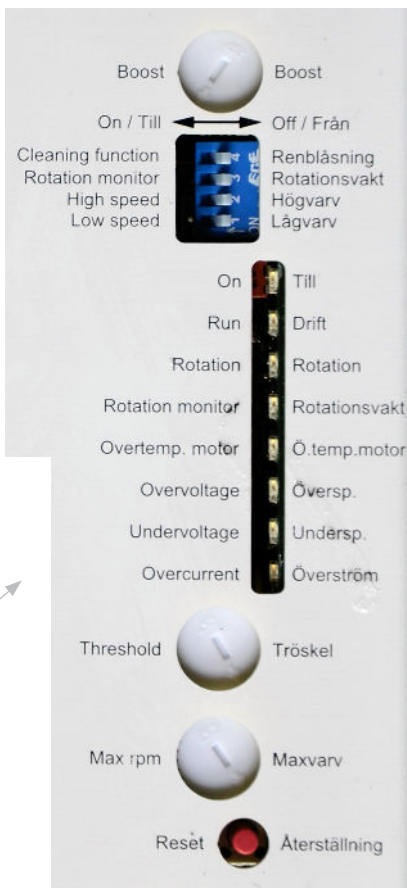
- MicroMax750 indgår i en serie af styreenheder, der er tilpasset med de ekstrafunktioner, som er nødvendige for optimalt at styre en roterende varmeveksler. Serien består af fem størrelser: MicroMax, MicroMax180, MicroMax370, MicroMax750 og MicroMax1500. Samtlige styreenheder driver en 3-faset asynkronmotor med tilhørende aksel, hvor betegnelsen på styreenheden modsvarer motoreffekten. Alle styreenheder har et indgangssignal på 0-10 V.
- MicroMax750 er beregnet til rotor op til 5000 mm med en rotorhastighed på maks 12 rpm. Hvis motortypen kræver højere rotorhastighed bør rotordiameteren formindskes.
- Varmeveksleren omdrejningstal, og dermed dens virkningsgrad, reguleres af styreenheden således at rotorens omdrejningstal er proportional med indgangssignalet fra reguleringen.
- MicroMax750 har en indstillelig tærskelværdi mellem 0-2 V.
- MicroMax750 har en indstillelig boost-funktion.
- MicroMax750 har omdrejningsvagt (magnet monteret på rotoren med tilhørende magmetaflæser) og indbygget renblæsningsfunktion. unktionerne kan kobles fra ved hjælp af DIP-omskiftere.
- MicroMax750 starter automatisk efter bortfald af spænding, og nulstiller alle alarmer ved genstart.
- Adskillelse mellem motor og styreenhed må ikke foregå ved belastning.



## TEKNISKE DATA

Tilslutningsspænding	1x230-240 V +/-15 % 50/60 Hz	Omgivelsestemperatur, ikke kondenserende	-25 - +45 °C
Maksimal tilført effekt	1100 W	Beskyttelsesform	IP54
Indgangsstrøm maks	5 A	Vægt	1,2 kg
Maksimal sikring i indgangen	10 A	Mål, HxBxD	223x165x60 mm
Udgangsspænding *)	3x0-230 V	*) Præcis værdi kan ikke opnås med et digitalt måleinstrument	
Udgangsfrekvens	5-100 Hz	**) Sikringen beskytter både motor og elektronik	
Min frekvens	(Fast) 5 Hz		
Maks frekvens	40-100 Hz		
Motoreffekt maks	750 W		
Motorstrøm maks	3,6 A		
Overbelastning 2 min/30 min	5,3 A		
Intern sikring **)	6,3 AT		
Accelerationstid	(Fast) 30 sek		
Retardationstid	(Fast) 60 sek		

## FUNKTIONER



## DIP-OMSKIFTERE

<b>Cleaning function</b> (Renblæsning)	Renblæsningsfunktionen er tilkoblet når der er tændt for strømmen. Når rotoren har stået stille i 30 minutter aktiveres renblæsningsfunktionen og rotorerne kører på minimumshastigheden i 10 sekunder.
<b>Rotation monitor</b> (Omdrejningsvagt)	Omdrejningsvagten er tilkoblet når der er tændt for strømmen.
<b>High speed*</b> (Høje omdrejninger)	Rotoren kører med den indstillede maksimale hastighed når omskifteren står i position ON (TIL). Kontroller at DIP-omskifterne står i stilling OFF (FRA) efter testkørsel.
<b>Low speed*</b> (Lave omdrejninger)	Rotoren kører med den fast indstillede minimale hastighed når omskifteren står i position ON (TIL). Kontroller at DIP-omskifterne står i stilling ON (FRA) efter testkørsel.

\*) Manuel kørsel (ved test)

## DRIFTSINDIKERINGER

<b>On/alarm</b> (Til/alarm)	ON (TIL) lyser med et fast lys. Blinker når styreenheden er koblet ud.
<b>Run</b> (Drift)	Lyser når motoren skal rotere, dvs. når indgangssignalet overstiger tærskelværdien.
<b>Rotation</b> (Rotation)	Blinker når magneten passerer magnetlæseren uanset indstilling af DIP-omskiftere ”Rotation monitor” (”Omdrejningsvagt”). Blinker også hvis indgangssignalet er lavere end tærskelværdien.

## ALARM

Samtlige alarmer er tilbageværende.

<b>Rotation monitor (Omdrejningsvagt)</b>	Lyder og udløses hvis der ikke måles en puls hvert 5. minut.
Sandsynlig fejlårsag ved installation	<ul style="list-style-type: none"><li>- Magneten er vendt forkert</li><li>- Omdrejningsvagten er indkoblet forkert, se ”Indkoblinger” side 10</li><li>- For stor afstand mellem magnetgiver og magnet, maks 15 mm.</li></ul>
Sandsynlig fejlårsag ved drift	<ul style="list-style-type: none"><li>- Rembrud</li><li>- Remmen skrider</li><li>- Rotoren sidder fast</li><li>- Magnetgiveren eller magneten er ikke intakt</li></ul>
<b>Overtemperature motor (Overtemperatur motor)</b>	Lyder og udløses hvis beviklingstemperaturen er for høj i motoren. Termokontakten i motoren vender tilbage til normalstilling, når temperaturen synker.
Sandsynlig fejlårsag	Se ”Overstrøm” side 9.
<b>Overvoltage (Overspænding)</b>	Lyder og udløses hvis tilslutningsspændingen overstiger 276 V i mere end 4-5 sekunder.
<b>Undervoltage (Underspænding)</b>	Lyder og udløses hvis tilslutningsspændingen falder til under 195 V i mere end 4-5 sekunder.
<b>Short circuit/overcurrent (Kortslutning / overstrøm)</b>	Lyder og udløses ved kortslutning fase-fase eller fase-jord og ved overstrøm.  Kortslutning fase-fase alternativt fase-jord (jordfejl) MicroMax750 udløses direkte.
Sandsynlig fejlårsag	<ul style="list-style-type: none"><li>- Ledningsfejl i motoren Mål motormodstanden, der skal være ens på alle faser.</li><li>- Kortslutning mellem faserne i kablet</li><li>- Jordfejl i motoren eller i kablet</li></ul>

Fortsættes på næste side

Fortsat fra forrige side

### Overstrøm

MicroMax750 strømbegrænser ved 7 A og udløses derefter efter 4-5 sekunder.

Sandsynlig fejlårsag

- Motoren er for lille i forhold til rotordiameteren
- Rotoren går trægt
- Motoren er i stykker, fx. en leje fejl  
Mål strømmen.

---

OBS! Præcis værdi for spænding og strøm opnås kun med et drejespoleinstrument.

## INDSTILLINGER VIA POTENTIOMETER

**Boost**

Forstærkning af momentet ved lave omdrejninger.  
Kan øges efter behov, men indebærer at motoren bliver varmere.  
Fabriksindstillet på klokken 9.

**Threshold value  
(Tærskelværdi)**

Styreenheden starter når indgangsspændingen overstiger tærskelværdien, der kan indstilles mellem 0-2 V.  
Fabriksindstillet på min.

**Max rpm  
(Maksimal  
omdrejninger)**

Potentiometer til indstilling af maksimale omdrejninger.  
Reguleres mellem 40-100 Hz.  
Fabriksindstillet på min.

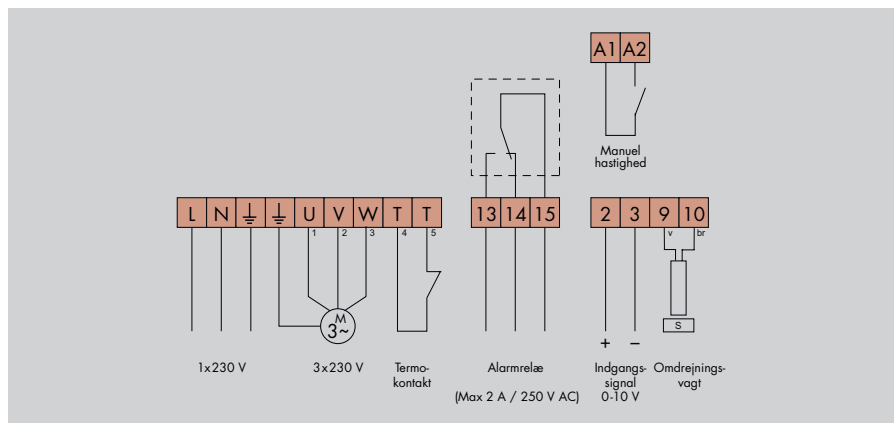
## NULSTILLING

**Reset  
(Nulstilling)**

Nulstillingsknap for tilbageføring af styreenheden.  
Styreenheden nulstilles også ved bortfald af spænding.  
I begge tilfælde nulstilles alle alarmer.  
Efter strømafbrydelse genstartes automatisk.



## INSTALLATIONS DIAGRAM



## INDKOBLINGER



Spændingen skal kobles fra inden der udføres arbejde på udstyret.

Anbefalet tilspændingsmoment på terminalerne er 0,5 Nm, maks tilspændingsmoment 0,8 Nm.

<b>Tilslutningsspænding</b> (L-N-PE)	1x230-240 V +/-15 %, 50/60 Hz. OBS! Beskyttelsesjord skal altid tilsluttes.
<b>Motor</b> (U-V-W)	3-fase asynkronmotor koblet il 3x230 V (D-kobling). Maks 750 W. Omdrejningsretning ændres ved at skifte to af faserne.
<b>Thermal contact</b> (Termokontakt) (T-T)	For at beskytte mod overtemperatur bør motorens termokontakt anvendes. Skal brokobles hvis termokontakten ikke er tilsluttes.
<b>Alarm relay</b> (Alarmrelæ) (13-14-15)	Slutter mellem 14-15 ved alarm eller spændingsbortfald. Maks 2 A resistiv belastning / 250 V AC.
<b>Manual speed</b> (Manuel hastighed) (A1-A2)	Giver indstillet maks. omdrejning ved slutningen, uanset indgangssignalets værdi.
<b>Input signal</b> (Indgangssignal) (2-3)	0-10 V. Plus tilsluttes til terminal 2, minus til terminal 3.
<b>Rotation monitor</b> (Omdrejningsvag) (9-10)	Hvidt kabel tilsluttes til terminal 9, brunt til terminal 10. Magneten monteres med sydsiden (S) mod giveren. Maks afstand 15 mm.

## KONTROL INDEN DER SÆTTES SPÆNDING PÅ STYREENHEDEN



<b>Kontroller at</b>	styreenheden er koblet ind i henhold til anvisningen på side 10. Tilslutningsspænding 230-240 V +/-15 %, 50/60 Hz.
<b>Kontroller at</b>	motoren er koblet til 3x230 V. Hvis der er indkoblet en arbejdsafbryder mellem motoren og styreenheden, bør motorens termokontakt kobles via hjælpekontakten i arbejdsafbryderen.
<b>Kontroller at</b>	indgangssignaler er 0-10 V.
<b>Kontroller at</b>	DIP-omskifterne til renblæsningsfunktionen og omdrejningsvagten er i stilling ON (TIL).

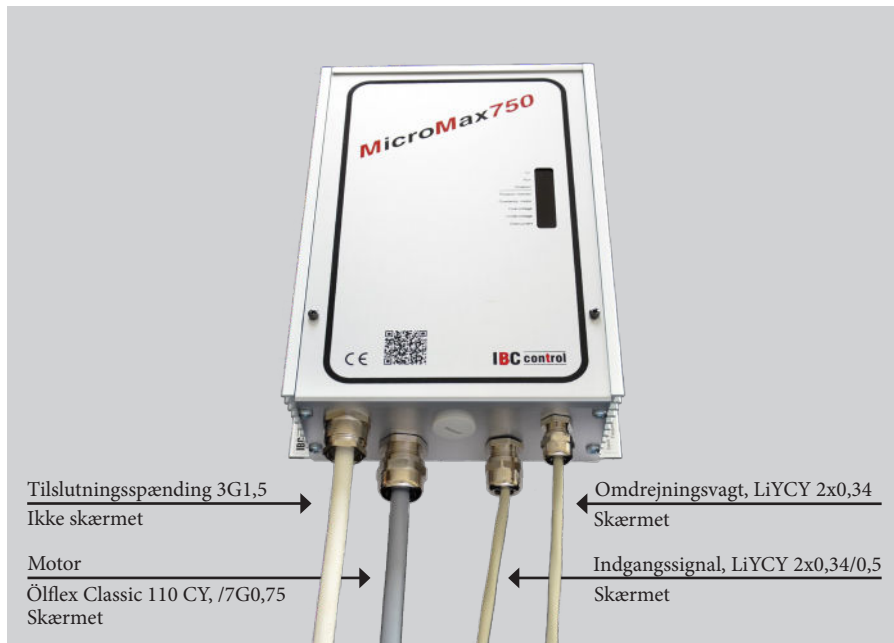
## IDRIFTSÆTTELSE AF Udstyret



Bør foregå i rækkefølge.

<b>Kontroller at</b>	motoren roterer i den rigtige retning i forhold til rotorens omdrejningsretning. Ved fejl ombyttes to af motorens faser.
<b>Indjustering af maksimale omdrejninger</b>	Indstil DIP-omskifteren for "High speed" ("Høje omdrejninger") i stilling ON (TIL). Juster "Max rpm" ("Maksimale omdrejninger") således at rotoren drejer med 10-12 rpm (eller efter anvisning fra rotorproducenten). Efter testkørsel stilles DIP-omskifterne i stilling OFF (FRA).
<b>Kontrol af minimale omdrejninger</b>	Indstil DIP-omskifteren for "Low speed" ("Lave omdrejninger") i stilling ON (TIL). Kontroller at rotoren starter. Minimale omdrejninger er fast indstillet. Efter testkørsel stilles DIP-omskifterne i stilling OFF (FRA).
<b>Kontrol af renblæsning</b>	Sluk for spændingen. Kontroller at DIP-omskifteren "Cleaning function" ("Renblæsning") står i stilling ON (TIL), samt at indgangssignalet er koblet fra. Efter tilkobling af spænding roterer rotoren med minimale omdrejninger i 10 sekunder.
<b>Kontrol af omdrejningsvagt</b>	Den gule lysdiode "Rotation" ("Rotation") skal blinke når magneten passerer magnet aflæseren, uanset DIP-omskifterens stilling.
<b>Afslut med at</b>	lade styrecentralen styre rotoren på maksimal og minimal omdrejning, og kontroller at rotorens hastighed er rigtig.

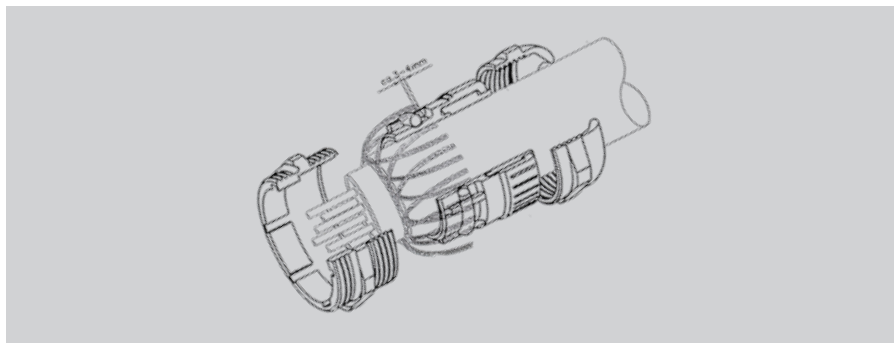
## EMC-INSTALLATION



EMC-forskruning skal anvendes til skærmet kabel.

Ovenstående kabler, eller tilsvarende, skal anvendes for at opfylde EMC-direktivet.

## EMC-FORSKRUNING



OBS!

Ved tilslutning af skærmen til EMC-forskruningen er det vigtigt at tilslutningen sker som ovenfor beskrevet.



## EGNE NOTER



F21075902DK  
Version 1.0.1  
2021-10-01

# **IBC**control

IBC control AB  
Brännerigatan 5 A  
263 37 Höganäs  
Sverige  
Tlf. +46 42 33 00 10  
[www.ibcccontrol.se](http://www.ibcccontrol.se)  
[info@ibcccontrol.se](mailto:info@ibcccontrol.se)