



MANUAL



EMC-förskrivningar är tillval

STYRENHET FÖR Roterande VÄRMEVÄXLARE

MicroMax370

Artikelnr. F21037301

Med justerbar boost-funktion och tröskelvärde

IBCcontrol



INNEHÅLLSFÖRTECKNING

Installationsanvisning	2
Montering	2
Säkerhetsanvisning	3
Tillverkardeklaration Försäkran om överensstämmelse	4
Funktionsbeskrivning	5
Tekniska data	6
Funktioner	6
- DIP-omkopplare	7
- Driftindikeringar	7
- Larm	8-9
- Inställningar via potentiometer	9
- Återställning	9
Tillkopplingsschema	10
Inkopplingar	10
Kontroll innan styrenheten spänningssätts	11
Drifttagning av utrustningen	11
EMC-installation	12
EMC-förskruvning	12
Egna anteckningar	13

INSTALLATIONSANVISNING

Varningsindikation



Styrenheten får endast användas i perfekt tekniskt skick. Skada som kan påverka säkerheten måste omedelbart åtgärdas.

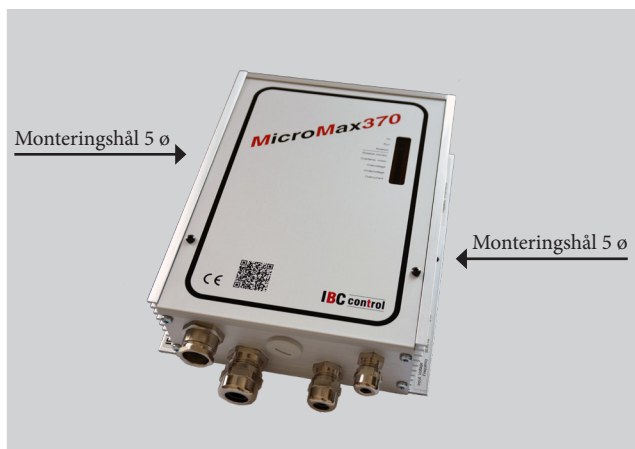
Underhåll/
Reparation

Styrenhetens funktion bör kontrolleras regelbundet. Felsökning och reparation får endast utföras av utbildad personal. Föreskrivet elektriskt skydd skall vara uppfyllt.

Bortskaffande och
återvinning

Vid utbyte av komponenter eller då styrenheten i sin helhet skall bytas, vänligen följ nedanstående råd: Målet bör alltid vara en så maximal återvinning av råmaterialet som möjligt, med minsta möjliga miljöpåverkan. Kasta aldrig elektriska komponenter eller elektronikskrot i soporna, använd alltid avsedda uppsamlingsdepåer. Utför bortskaffandet så miljövänligt som tekniken avseende miljöskydd och återvinning gör möjligt.

MONTERING



SÄKERHETSANVISNING

I denna beskrivning kommer följande symboler och anvisningar att användas. Dessa viktiga instruktioner gäller personligt skydd och teknisk säkerhet vid drift.



”Säkerhetsanvisning” står för instruktioner som är till just för att undvika risk för skada på människor och för att förebygga skada på utrustning.



Livsfara! Elektrisk ström på elektriska komponenter!
Observera: Före borttagning av locket, bryt huvudströmmen.

Vidrör aldrig elektriska komponenter eller kontakter vid påslagen huvudström. Risk för elchock med hälsofara eller dödsfall som resultat.

Anslutna plintar har fortfarande spänning kvar i sig även efter det att huvudströmmen brutits.

TILLVERKARDEKLARATION FÖRSÄKRAN OM ÖVERENSSTÄMMELSE

Tillverkare	IBC control AB Brännerigatan 5 A SE-263 37 Höganäs Sverige Tel: 042-33 00 10
Produkt	Styrenhet för roterande värmväxlare
Typbeteckning	MicroMax370
Gällande EU direktiv	EMC-direktivet 2014/30/EU Lågspänningsdirektivet 2014/35/EU RoHS-direktivet 2011/65/EU inkluderat det delegerade direktivet EU2015/863
Gällande UK direktiv	The Electromagnetic Compatibility Regulations 2016 The Electrical Equipment (Safety) Regulations 2016 The Restriction of the Use of Certain Hazardous Substances in Electrical and Electronic Equipment Regulations 2012
Harmoniserade standarder för EU/UK direktiv	BS EN 61800-3:2004/A1:2012 - Emission kategori C1, Immunitet second environment BS EN 61800-5-1:2007/A1:2017 - Styrenheten är avsedd för montering i miljöer med nedsmutsningsgrad 2 (Pollution degree 2)

Denna deklaration utfärdas på tillverkarens ansvar

Höganäs 2021-09-01

IBC control AB




Christer Persson

VD



FUNKTIONSBESKRIVNING

- MicroMax370 ingår i en serie styrenheter som är anpassade, med de tilläggsfunktioner som är behövliga, för att optimalt styra en roterande värmeväxlare.
Serien består av fem storlekar, MicroMax, MicroMax180, MicroMax370, MicroMax750 och MicroMax1500.
Samtliga styrenheter driver en 3-fas asynkronmotor med tillhörande växel, där beteckningen på styrenheten motsvarar motoreffekten.
Alla styrenheter har en insignal på 0-10 V.
- MicroMax370 är avsedd för rotorerna upp till 3500 mm med en rotorhastighet på max 12 rpm. Om rotortypen kräver högre rotorhastighet bör rotordiametern minskas.
- Värmeväxlarens varvtal och därmed dess verkningsgrad regleras av styrenheten, så att rotorns varvtal är proportionellt mot signalen från reglercentralen.
- MicroMax370 har ett inställbart tröskelvärde mellan 0-2 V.
- MicroMax370 har inställbar boost-funktion
- MicroMax370 har rotationsvakt (magnet monterad på rotorn med tillhörande magnetgivare) och inbyggd renblåsningsfunktion.
Funktionerna är fränkopplingsbara via DIP-omkopplare.
- MicroMax370 startar automatiskt efter spänningsbortfall, samt ger reset på alla larm vid återstart. 
- Frånskiljning mellan motor och styrenhet bör ej ske vid belastning.

TEKNISKA DATA

Anslutningsspänning	1x230-240 V +/-15 % 50/60 Hz
Tillförd effekt max	650 W
Inström max	2,8 A
Inkommande säkring max	10 A
Utgångsspänning *)	3x0-230 V
Utfrekvens	5-100 Hz
Min frekvens	(Fast) 5 Hz
Max frekvens	40-100 Hz
Motoreffekt max	370 W
Motorström max	1,9 A
Överlast 2 min/30 min	3,5 A
Intern säkring **)	4 AT
Accelerationstid	(Fast) 30 sek
Retardationstid	(Fast) 30 sek

Omgivningstemperatur, ej kondenserande -25 - +45 °C

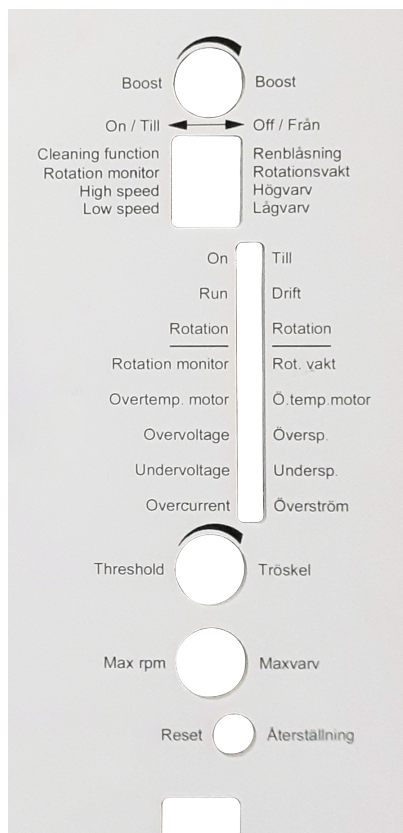
Skyddsform IP54

Vikt 1,1 kg

Mått, HxBxD 198x165x60 mm

*) Exakt värde kan ej uppnås med ett digitalt mätinstrument

***) Säkringen skyddar både motor och elektronik



FUNKTIONER



DIP-OMKOPPLARE

Renblåsning	Renblåsningsfunktionen inkopplad i läge TILL. När rotorn stått still i 30 minuter aktiveras renblåsningsfunktionen och rotorn roterar på minvarv i 10 sekunder.
Rotationsvakt	Rotationsvakten inkopplad i läge TILL.
Högvarv *)	Rotorn roterar på inställt maxvarv då omkopplaren står i läge TILL. Efter testkörning, tillse att DIP-omkopplaren står i läge FRÅN.
Lågvarv *)	Rotorn roterar på fast inställt minvarv då omkopplaren står i läge TILL. Efter testkörning, tillse att DIP-omkopplaren står i läge FRÅN.

*) Manuell körning (vid test)

DRIFTINDIKERINGAR

Till/larm	TILL lyser med fast sken. Blinkar när styrenheten löst ut.
Drift	Lyser då motorn ska rotera, dvs när insignalen överstiger tröskelvärdet.
Rotation	Blinkar när magneten passerar magnetgivaren, oavsett inställning av DIP-omkopplaren ”Rotationsvakt”. Blinkar även om insignalen är lägre än tröskelvärdet.

LARM

Samtliga larm är kvarstående.

Rotationsvakt	Larmar och löser ut om puls ej erhålles var 5:e minut.
Trolig felorsak vid installation	<ul style="list-style-type: none">- Magneten felvänd- Rotationsvakten inkopplad fel, se ”Inkopplingar” sidan 10- För stort avstånd mellan magnetgivare och magnet, max 15 mm
Trolig felorsak vid drift	<ul style="list-style-type: none">- Rembrott- Remmen slirar- Rotorn fastnat- Magnetgivaren eller magneten ej intakt
Övertemperatur motor	Larmar och löser ut om lindningstemperaturen är för hög i motorn. Termokontakten i motorn återgår till normalläge då temperaturen sjunker.
Trolig felorsak	Se ”Överström” sidan 9.
Överspänning	Larmar och löser ut om anslutningsspänningen överstiger 276 V i mer än 4-5 sekunder.
Underspänning	Larmar och löser ut om anslutningsspänningen understiger 195 V i mer än 4-5 sekunder.
Kortslutning / överström	Larmar och löser ut vid kortslutning fas-fas eller fas-jord, samt vid överström. Kortslutning fas-fas alternativt fas-jord (jordfel) MicroMax370 löser ut direkt.
Trolig felorsak	<ul style="list-style-type: none">- Lindningsfel i motorn Mät motorresistansen, ska vara lika på alla faserna.- Kortslutning mellan faserna i kabeln- Jordfel i motorn eller kabeln

Forts. nästa sida

Forts. från föregående sida

Överström

MicroMax370 strömbegränsar vid 4 A och löser därefter ut efter 4-5 sekunder.

Trolig felorsak

- Motorn är för liten i förhållande till rotordiametern
 - Rotorn går trögt
 - Motorn sänder, exempelvis lagerfel
- Mät strömmen.

OBS! Exakt värde på spänning och ström erhålls endast med ett vridjärnsinstrument.

INSTÄLLNINGAR VIA POTENTIOMETER

Boost

Förstärkning av momentet vid låga varv.
Kan ökas vid behov, men innebär att motorn blir varmare.
Fabriksinställd på kl. 11.

Tröskelvärde

Styrenheten startar när signalen överstiger tröskelvärdet.
Inställbart mellan 0-2 V.
Fabriksinställd på min.

Maxvarv

Potentiometer för inställning av maxvarv.
Reglerar mellan 40-100 Hz.
Fabriksinställd på min.

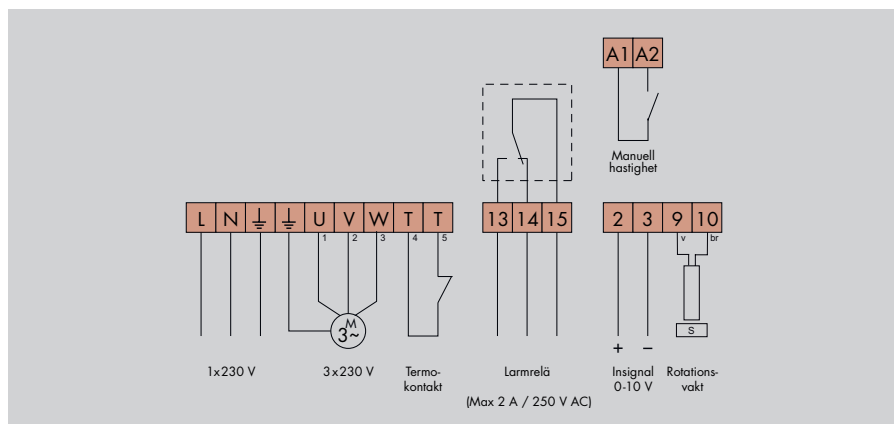
ÅTERSTÄLLNING

Återställning

Resetknapp för återställning av styrenheten.
Styrenheten återställs även vid spänningsbortfall.
I båda fallen återställs alla larm.
Efter spänningsbortfall sker automatisk återstart.



INKOPPLINGSSCHEMA



INKOPPLINGAR



Spänningen måste slås av innan arbete på utrustningen kan ske.

Rekommenderat åtdragningsmoment på plintarna är 0,5 Nm, max åtdragningsmoment 0,8 Nm.

Anslutningsspänning (L-N-PE)	1x230-240 V +/- 15 %, 50/60 Hz. OBS! Skyddsjorden måste alltid anslutas.
Motor (U-V-W)	3-fas asynkronmotor kopplad för 3x230 V (D-koppling). Max 370 W. Rotationsriktning ändras genom att skifta två av faserna.
Termokontakt (T-T)	För att skydda mot övertemperatur bör termokontakten i motorn användas. Måste byglas om termokontakten ej ansluts.
Larmrelä (13-14-15)	Sluter mellan 14-15 vid larm eller spänningsbortfall. Max 2 A resistiv last / 250 V AC.
Insignal (2-3)	0-10 V. Plus ansluts till plint 2, minus till plint 3.
Rotationsvakt (9-10)	Vit kabel ansluts till plint 9, brun till plint 10. Magneten monteras med sydsidan (S) mot givaren. Max avstånd 15 mm.
Manuell hastighet (A1-A2)	Ger inställt maxvarv vid slutning, oavsett signalens värde.

KONTROLL INNAN STYRENHETEN SPÄNNINGSSÄTTS



Kontrollera att	styrenheten är inkopplad enligt anvisning på sidan 10. Anslutningsspänning 230-240 V +/-15 %, 50/60 Hz.
Kontrollera att	motorn är kopplad för 3x230 V. Om en arbetsbrytare är kopplad mellan motorn och styrenheten, bör motorns termokontakt kopplas via hjälpkontakten i arbetsbrytaren.
Kontrollera att	insignalen är 0-10 V.
Kontrollera att	DIP-omkopplaren till renblåsningfunktionen och rotationsvakten är i läge TILL.

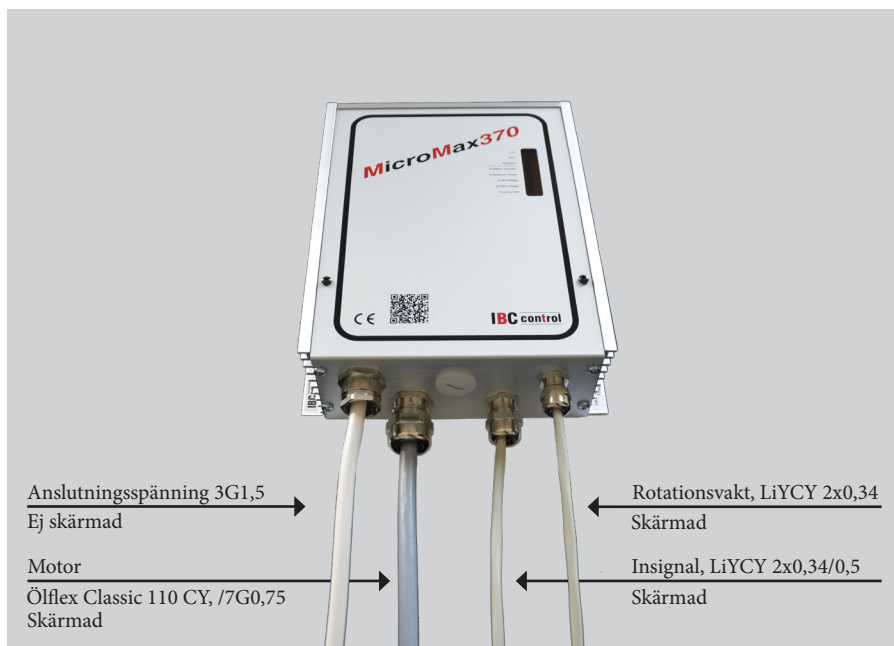
DRIFTTAGNING AV UTRUSTNINGEN



Bör ske i ordningsföljd.

Kontrollera att	motorn roterar åt rätt håll i förhållande till rotorns rotationsriktning. Vid fel skiftas två faser till motorn.
Injustering av maxvarv	Ställ DIP-omkopplaren för "Högvarv" i läge TILL. Justera "Maxvarv" så att rotorn roterar med 10-12 rpm (eller efter anvisning från rotortillverkaren). Efter testkörning ställs DIP-omkopplaren i läge FRÅN.
Kontroll av minvarv	Ställ DIP-omkopplaren för "Lågvarv" i läge TILL. Kontrollera att rotorn går igång. Minvarvet är fast inställt. Efter testkörning ställs DIP-omkopplaren i läge FRÅN.
Kontroll av renblåsning	Slå av spänningen. Tillse att DIP-omkopplaren "Renblåsning" är i läge TILL, samt att insignalen är bortkopplad. Efter spänningstillslag roterar rotorn på minvarv i 10 sekunder.
Kontroll av rotationsvakt	Gul lysdiod "Rotation" ska blinka då magneten passerar magnetgivaren, oavsett DIP-omkopplarens läge.
Avsluta med att	låta reglercentralen styra rotorn på max- och minvarv och kontrollera att rotorns hastighet är rätt.

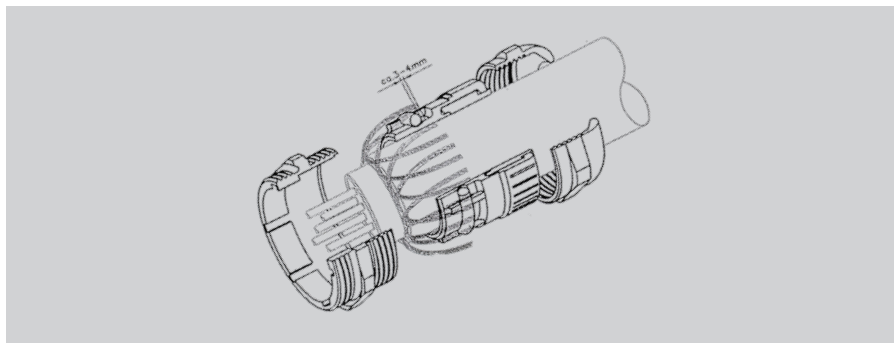
EMC-INSTALLATION



EMC-förskruvning ska användas till skärmad kabel.

Ovanstående kablar, eller likvärdiga, ska användas för att uppfylla EMC-direktivet.

EMC-FÖRSKRUVNING



OBS!

Vid anslutning av skärmen till EMC-förskruvningen, är det viktigt att anslutningen sker enligt ovan.



EGNA ANTECKNINGAR



F21037909
Version 1.0.3
2021-10-01

IBCcontrol

IBC control AB
Brännerigatan 5 A
263 37 Höganäs
Sverige
Tel. 042-33 00 10
www.ibcccontrol.se
info@ibcccontrol.se