



GEBRUIKSAANWIJZING



EMC-schroefverbanden zijn optioneel

REGELENHEID VOOR ROTERENDE WARMTEWISSELAAR

MicroMax370

Art.nr. F21037301

Met instelbare boost-functie en drempelwaarde

IBCcontrol



INHOUDSOPGAVE

Installatievoorschriften	2
Montage	2
Veiligheidsvoorschriften	3
Conformiteitsverklaring Verklaring van overeenstemming	4
Functiebeschrijving	5
Technische specificatie	6
Functies	6
- DIP-schakelaar	7
- Bedrijfsindicaties	7
- Alarm	8-9
- Instelling met de potentiometer	9
- Resetten	9
Aansluitschema	10
Aansluitingen	10
Inspectie voordat de regeleenheid op voedingsspanning wordt aangesloten	11
Inbedrijfstelling van de uitrusting	11
EMC-installatie	12
EMC-wartel	12
Notities	13

INSTALLATIEVOORSCHRIFTEN

Waarschuwingindicatie



De regeleenheid mag alleen in perfecte technische staat worden gebruikt. Beschadigingen die de veiligheid in gevaar kunnen brengen, moeten onmiddellijk worden verholpen.

Onderhoud/Reparatie

De werking van de regeleenheid dient regelmatig te worden gecontroleerd. Storingzoekprocedures en reparatie mogen alleen door hiertoe opgeleid personeel worden verricht. Er dient onder alle omstandigheden aan de voorgeschreven veiligheid ten aanzien van de elektrische installatie te worden voldaan.

Verwijdering en recycling

Indien componenten moeten worden vervangen, of voor het geval de regeleenheid in zijn geheel moet worden vervangen, verzoeken wij u onderstaande raadgeving te volgen: Er dient te worden gestreefd naar een maximale recycling van de inbegrepen materialen, met behoud van een zo gering mogelijke invloed op het milieu. Elektrische componenten of elektronica-afval mogen onder geen voorwaarde in het gewone huishoudafval worden weggegooid. Maak altijd gebruik van de hiertoe bedoelde recyclingcontainers. Zie erop toe dat de verwijdering, al naar gelang de techniek dit toelaat, op zo milieuvriendelijke wijze wordt uitgevoerd.

MONTAGE



VEILIGHEIDSVOORSCHRIFTEN

In deze beschrijving zullen de hierna volgende symbolen en verwijzingen worden toegepast. Deze belangrijke instructies zijn van toepassing op de persoonlijke bescherming en technische veiligheid tijdens bedrijf.



“Veiligheidsvoorschrift”, instructies die er toe dienen om het gevaar voor persoonlijk letsel te vermijden en om beschadiging aan de uitrusting te voorkomen.



Levensgevaar! Elektrische componenten waar stroom op staat!

N.B. Voordat de afdekking wordt verwijderd, moet eerst de voedingsspanning worden uitgeschakeld.

Elektrische componenten of stekkers nooit aanraken zolang de voedingsspanning is ingeschakeld. Gevaar voor elektrische stoten met gevaar voor persoonlijk letsel of de dood als gevolg.

Aangesloten aansluitblokken hebben nog steeds spanning, ook nadat de voedingsspanning is uitgeschakeld.

CONFORMITEITSVERKLARING

VERKLARING VAN OVEREENSTEMMING

De fabrikant	IBC control AB Brännerigatan 5 A SE-263 37 Höganäs Zweden Tel: +46 42 33 00 10
Product	Regeleenheid voor roterende warmtewisselaar
Typeaanduiding	MicroMax370
Geldende EU-richtlijnen	EMC Directive 2014/30/EU Low Voltage Directive 2014/35/EU RoHS Directive 2011/65/EU including Delegated Directive EU2015/863
Geldende UK-richtlijnen	The Electromagnetic Compatibility Regulations 2016 The Electrical Equipment (Safety) Regulations 2016 The Restriction of the Use of Certain Hazardous Substances in Electrical and Electronic Equipment Regulations 2012
Geharmoniseerde normen voor EU/UK-richtlijnen	BS EN 61800-3:2004/A1:2012 - Emission kategori C1, Immunitet second environment BS EN 61800-5-1:2007/A1:2017 - The control unit is intended for installation in environments with a pollution rating of 2 (Pollution degree 2)

Deze verklaring wordt afgegeven onder de verantwoordelijkheid van de fabrikant

Höganäs 2021-09-01
IBC control AB



Christer Persson
Directeur



FUNCTIEBESCHRIJVING

- MicroMax370 maakt deel uit van een serie regeleenheden die zijn aangepast, inclusief de benodigde extra functies, voor optimale regeling van een roterende warmtewisselaar. Deze serie bestaat uit vijf afmetingen, MicroMax, MicroMax180, MicroMax370, MicroMax750 en MicroMax1500. Alle regeleenheden drijven een 3-fasige asynchrone motor aan met bijhorende tandwielkast. De aanduiding op de regeleenheid komt overeen met het motorvermogen. Alle regeleenheden hebben een ingangssignaal van 0-10 V.
- MicroMax370 is bedoeld voor rotors tot 3500 mm met een rotorsnelheid van maximaal 12 omw/min. Indien het type rotor een hogere rotorsnelheid vergt, moet de rotordiameter worden verminderd.
- Het toerental van de warmtewisselaar en zodoende ook het rendement wordt zodanig geregeld dat het toerental van de rotor evenredig is aan het ingangssignaal vanaf de regelcentrale.
- MicroMax370 heeft een instelbare drempelwaarde van 0-2 V.
- MicroMax370 heeft een instelbare boostfunctie.
- MicroMax370 heeft een rotatieschakelaar (magneet op de rotor met bijhorende magneetsensor) en een geïntegreerde schoonblaasfunctie. De functies kunnen worden uitgeschakeld met een DIP-schakelaar.
- MicroMax370 start automatisch na een stroomuitval, en na herstart worden alle alarmmeldingen gereset.
- Tijdens belasting dienen de motor en de regeleenheid niet te worden gescheiden.



TECHNISCHE SPECIFICATIE

Voedingsspanning	1x230-240 V +/-15 % 50/60 Hz
Ingaand max. vermogen	650 W
Ingangsstroom max.	2,8 A
Inkomende zekering max.	10 A
Uitgangsspanning *)	3x0-230 V
Uitgangsfrequentie	5-100 Hz
Min. frequentie	(Vast) 5 Hz
Max. frequentie	40-100 Hz
Motorvermogen max.	370 W
Motorstroom max.	1,9 A
Overbelasting 2 min/30 min	3,5 A
Interne zekering **)	4 AT
Acceleratietijd	(Vast) 30 sec
Retardatietijd	(Vast) 30 sec

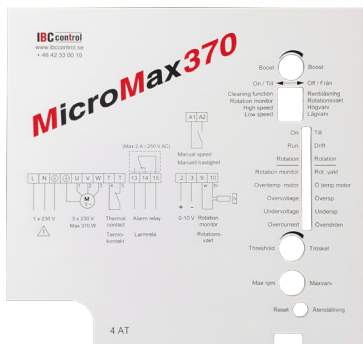
Omgevingstemperatuur, geen condensvorming	-25 - +45 °C
Veiligheidsklasse	IP54
Gewicht	1,1 kg
Afmetingen, HxBxD	198x165x60 mm

*) Exacte waarde kan niet worden bereikt met een digitaal meetinstrument

***) De zekering beveiligd zowel de motor als de elektronica



FUNCTIES



DIP-SCHAKELAAR

Cleaning function (Schoonblaasfunctie)	Schoonblaasfunctie in de stand ON (AAN). Wanneer de rotor gedurende 30 minuten stil heeft gestaan, zal de schoonblaasfunctie worden geactiveerd en draait de rotor gedurende 10 seconden op minimumsnelheid.
Rotation monitor (Rotatieschakelaar)	De rotatieschakelaar in de stand ON (AAN).
High speed* (Hoog toerental)	Wanneer de schakelaar in de stand ON (AAN) staat, draait de rotor op het ingestelde maximum toerental. Na het testen dient u er op toe te zien dat de DIP-schakelaar in de stand OFF (UIT) wordt gezet.
Low speed* (Laag toerental)	Wanneer de schakelaar in de stand ON (AAN) staat, draait de rotor op het vast ingestelde minimum toerental. Na het testen dient u er op toe te zien dat de DIP-schakelaar in de stand OFF (UIT) wordt gezet.

*) Handmatig bedrijf (voor testdoeleinden)

BEDRIJFSINDICATIES

On/alarm (Aan/Alarm)	ON (AAN)brandt met vast licht. Knippert wanneer de regeleenheid is geactiveerd.
Run (Bedrijf)	Brandt wanneer de motor moet draaien, d.w.z. wanneer het ingangssignaal hoger is dan de drempelwaarde.
Rotation (Rotatie)	Knippert wanneer de magneet de magneetsensor passeert. Dit ongeacht de stand van de DIP-schakelaar "Rotation monitor" ("Rotatieschakelaar"). Knippert ook wanneer het ingangssignaal lager is dan de ingestelde drempelwaarde.

ALARM

Alle alarmmeldingen zijn blijvend.

Rotation monitor (Rotatieschakelaar)	Alarmeert en reageert indien niet om de 5 minuten een puls wordt verkregen.
Waarschijnlijke storingsoorzaak tijdens installatie	<ul style="list-style-type: none">- Magneet zit verkeerd om- Rotatieschakelaar onjuist aangesloten, zie “Aansluitingen” pagina 10- Te grote speling tussen magneetsensor en magneet, max. 15 mm
Waarschijnlijke storingsoorzaak tijdens bedrijf	<ul style="list-style-type: none">- Snaarbreuk- Snaar slipt- De rotor is vastgelopen- Defecte magneetsensor of magneet
Overtemperature motor (Oververhitting motor)	Alarmeert en reageert wanneer de temperatuur van de motorwikkeling te hoog is. De thermoschakelaar in de motor schakelt automatisch terug naar normale stand zodra de temperatuur is teruggelopen.
Waarschijnlijke storingsoorzaak	Zie onder “Overstroom” pagina 9.
Overvoltage (Overspanning)	Alarmeert en reageert wanneer de aansluitspanning gedurende meer dan 4-5 seconden hoger is dan 276 V.
Undervoltage (Onderspanning)	Alarmeert en reageert wanneer de aansluitspanning gedurende meer dan 4-5 seconden lager is dan 195 V.
Short circuit / overcurrent (Kortsluiting / overstroom)	Alarmeert en reageert bij kortsluiting fase-fase of fase-massa, en in geval van overstroom. Kortsluiting fase-fase of fase-massa (massaprobleem) MicroMax370 slaat meteen af.
Waarschijnlijke storingsoorzaak	<ul style="list-style-type: none">- Defecte wikkeling motor.<ul style="list-style-type: none">Meet de weerstand in de motor. Deze dient op alle fasen gelijk te zijn.- Kortsluiting tussen de fasen in de kabel- Massaprobleem in de motor of in de kabel

Vervolg volgende pagina

Vervolg vanaf voorgaande pagina

Overstroom

MicroMax370 beperkt de stroomtoevoer bij 4 A en slaat daarna af na 4-5 seconden.

Waarschijnlijke
storingsoorzaak

- De motor is te klein in verhouding tot de diameter van de rotor
 - De rotor loopt zwaar
 - De motor is defect, bijvoorbeeld defecte lagere
- Meet de stroom.

Opgelet! De exacte waarde voor spanning en stroom kan alleen met een weekjzerinstrument worden verkregen.

INSTELLING MET DE POTENTIOMETER

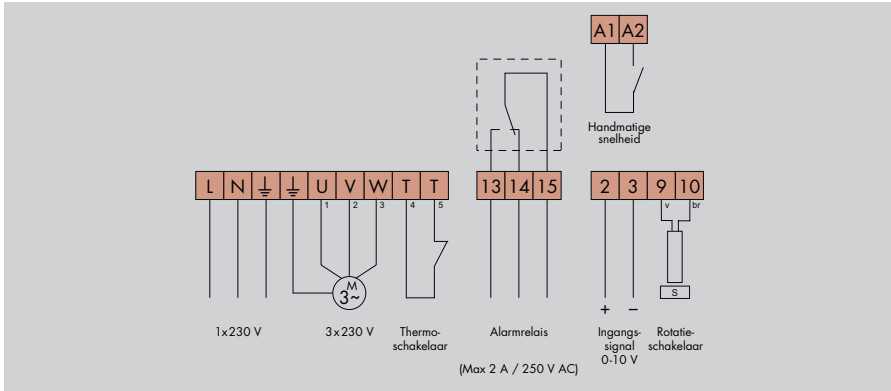
Boost	Versterking van het koppel bij lage toerentallen. Kan indien nodig worden verhoogd, maar dat betekent dat de motor warmer wordt. Fabrieksinstelling om 11 uur.
Threshold value (Drempelwaarde)	De regeleenheid start als het inkomend signaal hoger is dan de drempelwaarde, instelbaar tussen 0-2 V. Fabrieksinstelling van min
Max rpm (Maximum toerental)	Potentiometer voor instelling van maximum toerental. Regelt tussen 40-100 Hz. Fabrieksinstelling van min

RESETTEN

Reset (Resetten)	Resetknop voor het resetten van de regeleenheid. De regeleenheid wordt ook gereset na een stroomonderbreking. In beide gevallen zullen alle alarmen worden gereset. Na spanningsverlies zal een automatische herstart plaatsvinden.
-----------------------------	--



AANSLUITSCHEMA



AANSLUITINGEN



De spanningstoevoer moet worden uitgeschakeld voordat werkzaamheden aan de uitrusting worden uitgevoerd.

Het aanbevolen aanhaalmoment voor de aansluitblokken is 0,5 Nm, max. aanhaalmoment 0,8 Nm.

Voedingsspanning (L-N-PE)	1x230-240 V +/-15 %, 50/60 Hz. N.B. De aarding moet altijd worden aangesloten.
Motor (U-V-W)	3-asynchrone motor voor 3x230 V (D-aansluiting). Max. 370 W. De draairichting wordt gewijzigd door twee van de fases te wisselen.
Thermal contact (Thermoschakelaar) (T-T)	Teneinde de uitrusting te beveiligen tegen oververhitting moet de thermoschakelaar in de motor worden gebruikt. Moet worden gebeugeld indien geen thermoschakelaar wordt aangesloten.
Alarm relay (Alarmrelais) (13-14-15)	Sluit tussen 14-15 in geval van een alarm of spanningsverlies. Max. 2 A resistieve belasting / 250 V AC.
Input signal (Ingangssignaal) (2-3)	0-10 V. Plus op aansluitblok 2 en min op aansluitblok 3 aansluiten.
Rotation monitor (Rotatieschakelaar) (9-10)	Witte kabel op aansluitblok 9 en bruine kabel op aansluitblok 10 aansluiten. De magneet moet met de zuidzijde
Manual speed (Handmatige snelheid) (A1-A2)	Lavert na sluiting het ingestelde maximum aantal toeren, ongeacht de waarde van het ingangssignaal.

INSPECTIE VOORDAT DE REGELEENHEID OP VOEDINGSSPANNING WORDT AANGESLOTEN



Controleer of	de regeleenheid is aangesloten volgens de aanwijzingen op pagina 10. Voedingsspanning 230-240 V +/- 15 %, 50/60 Hz.
Controleer of	de motor is aangesloten voor 3x230 V. Indien er tussen de regeleenheid en de motor een veiligheidsschakelaar wordt gebruikt, moet de thermoschakelaar van de motor worden aangesloten via de extra aansluiting in de veiligheidsschakelaar.
Controleer of	het ingangssignaal 0-10 V bedraagt.
Controleer of	de DIP-schakelaar voor de schoonblaasfunctie en de rotatieschakelaar in de stand ON (AAN) staat.

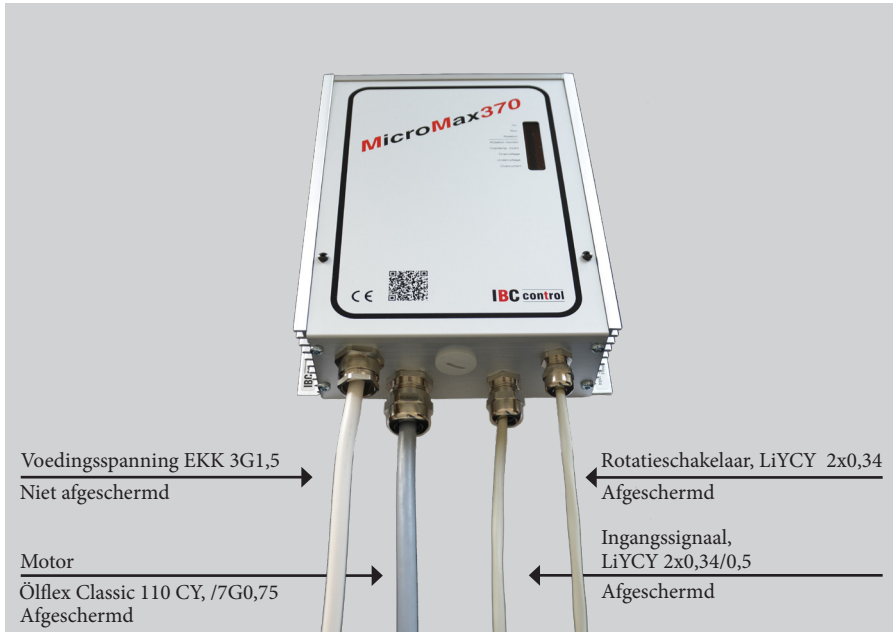
INBEDRIJFSTELLING VAN DE UITRUSTING



Dient in onderstaande volgorde te worden verricht.

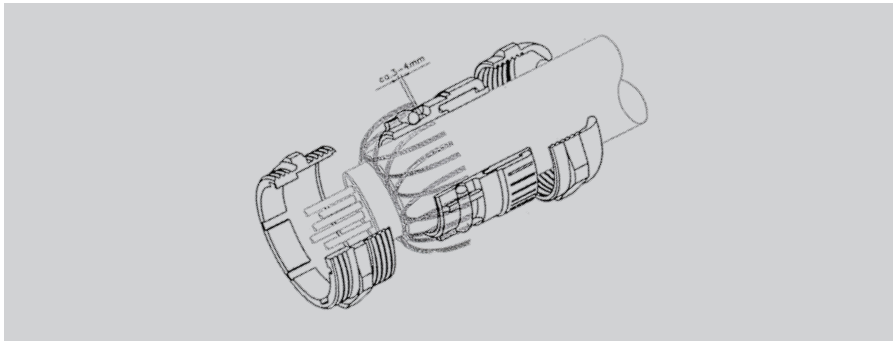
Controleer of	de motor de goede kant op draait in verhouding tot de draairichting van de rotor. Indien dit niet het geval is moeten twee van de fases naar de motor worden verwisseld.
Instelling van maximum toerental	Zet de DIP-schakelaar voor "High speed" ("Hoog toerental") in de stand ON (AAN). Stel het "Max. rpm" ("Max toerental") zodanig in dat de rotor met 10-12 omw/min draait (of volgens aanwijzing van de fabrikant van de rotor). Na de test moet de DIP-schakelaar weer in de stand OFF (UIT) worden gezet.
Controle van minimum toerental	Zet de DIP-schakelaar voor "Low speed" ("Laag toerental") in de stand On (AAN). Controleer of de rotor start. Het minimum toerental is vast afgesteld. Na de test moet de DIP-schakelaar weer in de stand OFF (UIT) worden gezet.
Controle van de schoonblaasfunctie	Schakel de voedingsspanning uit. Zorg ervoor dat de DIP-schakelaar voor "Cleaning function" ("Schoonblazen") in de stand ON (AAN) staat, en dat het ingangssignaal niet is aangesloten. Nadat de voedingsspanning wordt ingeschakeld draait de rotor op het minimum toerental gedurende 10 seconden.
Controle van de rotatieschakelaar	Ongeacht de stand van de DIP-schakelaar moet de gele lichtdiode "Rotation" ("Rotatie") oplichten wanneer de magneet de magneetsensor passeert.
Beëindig de controle door	de regeleenheid de rotor te laten regelen op max. en min. toerental en controleer of de snelheid van de rotor goed is.

EMC-INSTALLATIE



Voor een afgeschermd kabel moet een EMC-wartel worden gebruikt.
Bovenstaande kabels, of gelijkwaardig, moeten worden gebruikt om aan de EMC-richtlijn te voldoen.

EMC-WARTEL



N.B.
Bij de aansluiting van de afscherming op de EMC-wartel is het van belang dat de aansluiting volgens bovenstaande aanwijzingen wordt verricht.



NOTITIES



F21037909NL
Version 1.0.3
2021-10-01

IBCcontrol

IBC control AB
Brännerigatan 5 A
263 37 Höganäs
Zweden
Tel. +46 42 33 00 10
www.ibcccontrol.se
info@ibcccontrol.se